

## Chariots de service Chariot de transport d'assiettes 1 face, 150 assiettes

REPÈRE # \_\_\_\_\_

MODELE # \_\_\_\_\_

NOM # \_\_\_\_\_

SIS # \_\_\_\_\_

AIA # \_\_\_\_\_



361286 (PTR150)

Chariot de transport  
d'assiettes, 1 face, capacité  
150 assiettes d.245 mm -  
hauteur : 835 mm

### Description courte

#### Repère No.

En inox AISI 304. Structure tubulaire, 25 mm, entièrement soudée. Base sans soudure et étagères arrière avec bords tombés. Étagères soudées à la structure. Étagère inférieure inclinée. 2 séparations mobiles en fil d'acier galvanisé et chromé. Poignées dans le prolongement de la structure porteuse. 4 roulettes pivotantes, dont 2 avec frein, de 125 mm de diamètre, avec pare-chocs en plastique. Capacité : 150 assiettes empilées de 245 mm de diamètre maxi.

### Caractéristiques principales

- Structure tubulaire 25 mm, entièrement soudée.
- Deux séparateurs en fil d'acier galvanisé chromé, pouvant être placés dans différentes positions.
- Base inclinée sans soudure, étagère arrière avec bords relevés, soudée à la structure.
- Stocke 150 assiettes empilées (diamètre maximum : 245 mm).
- 4 roulettes pivotantes Ø 125 mm, dont 2 avec freins, équipées d'amortisseurs en plastique.

### Construction

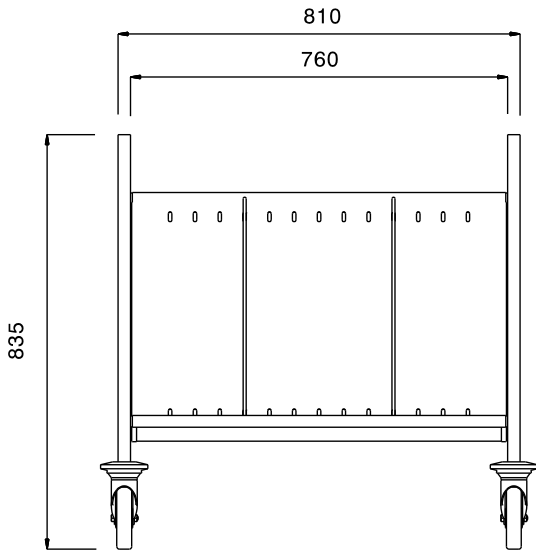
- Structure en inox AISI 304.

APPROBATION: \_\_\_\_\_

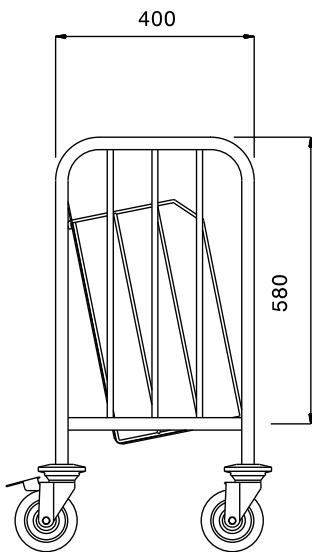
**Informations générales**

Largeur extérieure	880 mm
361286 (PTR150)	
Profondeur extérieure	470 mm
Hauteur extérieure	835 mm
Construction roues :	zinc
Diamètre des roues :	Ø 125
Poids net :	15 kg

Avant



Côté



Dessus

